

Válvulas y electroválvulas Serie 9 (Normas ISO)

5/2 5/3 Vías CC CO

Conexiones: G/14 (tamaño 1), G3/8 (tamaño 2), G1/2 (tamaño 3)
Según Normas ISO 5599/1



Las válvulas de mando electro neumático o neumático de la Serie 9 han sido realizadas conforme a las recomendaciones ISO en los tamaños 1, 2 y 3. La simplicidad del cableado neumático y eléctrico convierte esta serie extremadamente flexible.

CARACTERÍSTICAS GENERALES

Presión de trabajo	P.máx 10 bar (para presiones mínimas ver en las descripciones)
Presión nominal	6 bar
Caudal nominal	ISO 1 = 900 NL/min ISO 2 = 1610 NL/min ISO 3 = 4350 NL/min
Temperatura de trabajo	0 ÷ 60°C (con aire seco -20°C)
Fluido	aire filtrado, sin lubricación. En caso de usar aire lubricado, recomendamos utilizar aceite ISOVG32 y no interrumpir la lubricación
Intercara electro neumático	Conforme Norma CNOMO

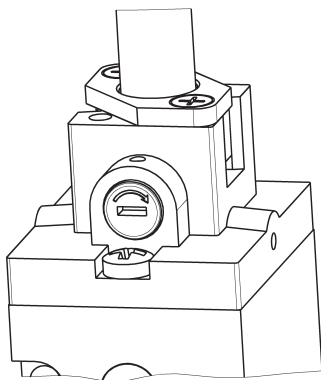
EJEMPLO DE CODIFICACIÓN

9	5	1	-	000	-	P16	-	23	-	U7	7
----------	----------	----------	----------	------------	----------	------------	----------	-----------	----------	-----------	----------

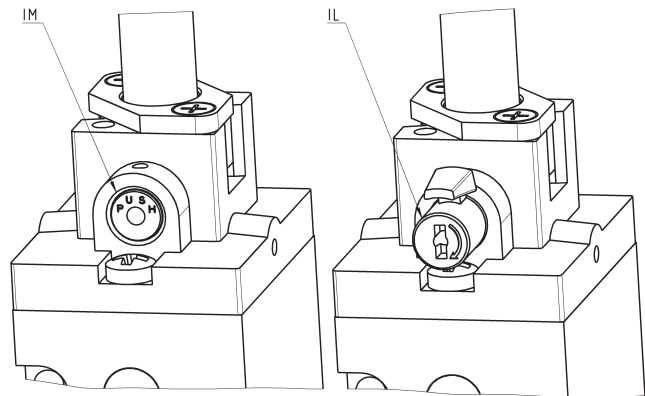
9	SERIE
5	Nº VÍAS/POSICIONES: 5 = 5/2 6 = 5/3 CC 7 = 5/3 CO
1	TAMAÑO: 1 = tamaño 1 2 = tamaño 2 3 = tamaño 3
000	DISEÑO CUERPO: 000 = cuerpo válvula
P16	ACCIONAMIENTOS: 33 = neumático retorno neumático 34 = neumático retorno neumático preferencial 35 = neumático retorno con muelle mecánico P11 = doble solenoide (solenoides horizontales) P15 = simple solenoide retorno muelle (solenoides horizontal) P16 = solenoide retorno muelle neuma. (solenoides horizont).
23	INTERCARA SOLENOIDE: 23 = A531 - BC2 Normas CNOMO
U7	MATERIAL SOLENOIDE / TAMAÑO SOLENOIDES: A8 = PPS / 30 x 30 G7 = PA / 22 x 22 G8 = PA / 30 x 30 (sólo 24 V DC) G9 = PA / 22 x 58 H8 = PA 6 V0 / 30 x 30 U7 = PET / 22 x 22
7	TENSIONES SOLENOIDES: Ver sección solenoides pàg. 2.2.35.01

VÁLVULAS Y ELECTROVÁLVULAS SERIE 9

TIPOS DE ACCIONAMIENTO MANUAL



Ejemplo de electroválvula biestable estándar



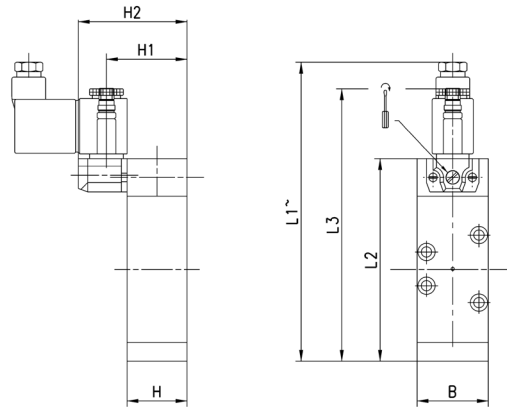
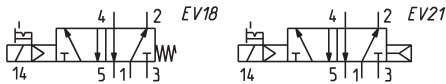
Ejemplo de electroválvula monoestable (IM) y biestable a palanca (IL).

Electroválvulas 5/2 vías ISO 1 - ISO 2 - ISO 3, monoestable



Disponibles con accionamiento electroneumático y reposicionamiento con muelle mecánico o neumático.

El suministro incluye:
Nº1 junta intercara
Nº4 tornillos de sujeción



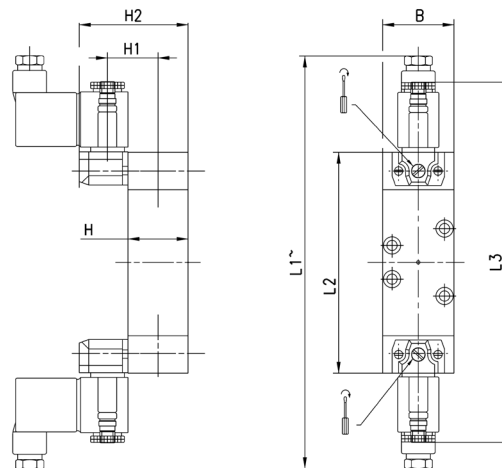
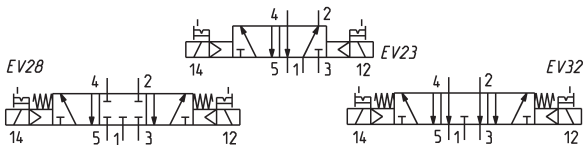
DIMENSIONES											
Mod.	Tamaño ISO	B	L1	L2	L3	H	H1	H2	P. min de trab.	Símbolo	
951-000-P15-23	1	38	153	108	146	32	43	58	2.5	EV18	
952-000-P15-23	2	51	173	128	166	33	44	59	2.5	EV18	
953-000-P15-23	3	65	218	173	211	45	56	71	2.5	EV18	
951-000-P16-23	1	38	153	108	146	32	43	58	2.5	EV21	
952-000-P16-23	2	51	173	128	166	33	44	59	2.5	EV21	
953-000-P16-23	3	65	218	173	211	45	56	71	2.5	EV21	

Electroválvulas 5/2 vías - 5/3 vías ISO 1 - ISO 2 - ISO 3, biestable



Disponibles con accionamiento electroneumático y reposicionamiento con muelle mecánico o neumático.

El suministro incluye:
Nº1 junta intercara
Nº4 tornillos de sujeción



DIMENSIONES											
Mod.	Tamaño ISO	B	L1	L2	L3	H	H1	H2	P. min de trab.	Símbolo	
951-000-P11-23	1	38	208	118	194	32	43	58	2	EV23	
952-000-P11-23	2	51	228	138	214	33	44	59	2	EV23	
953-000-P11-23	3	65	273	183	259	45	56	71	2	EV23	
961-000-P11-23	1	38	208	118	194	32	43	58	2.5	EV28	
962-000-P11-23	2	51	228	138	214	33	44	59	2.5	EV28	
963-000-P11-23	3	65	273	183	259	45	56	71	2.5	EV28	
971-000-P11-23	1	38	208	118	194	32	43	58	2.5	EV32	
972-000-P11-23	2	51	228	138	214	33	44	59	2.5	EV32	
973-000-P11-23	3	65	273	183	259	45	56	71	2.5	EV32	

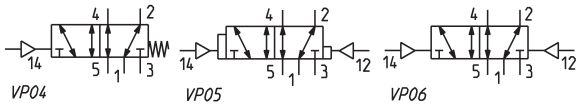
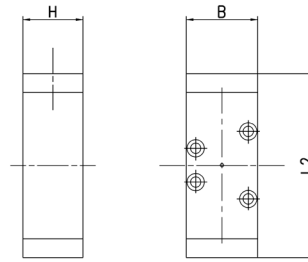
Electroválvulas 5/2 vías ISO 1 - ISO 2 - ISO 3 monoestable - biestable



Las electroválvulas de la serie 9 ISO tamaño 1, 2 y 3 se suministran con los siguientes dispositivos:

- accionamiento neumático con retorno muelle mecánico
- accionamiento y reposicionamiento neumático preferencial
- accionamiento y reposicionamiento neumático

El suministro incluye:
Nº1 junta intercara
Nº4 tornillos de sujeción



DIMENSIONES							
Mod.	Tamaño ISO	B	L2	H			Símbolo
951-000-35	1	38	98	32	2.5	-0.9 ÷ 10	VP04
952-000-35	2	51	118	33	2.5	-0.9 ÷ 10	VP04
953-000-35	3	65	163	45	2.5	-0.9 ÷ 10	VP04
951-000-34	1	38	98	32	2	-0.9 ÷ 10	VP05
952-000-34	2	51	118	33	2	-0.9 ÷ 10	VP05
953-000-34	3	65	163	45	2	-0.9 ÷ 10	VP05
951-000-33	1	38	98	32	2	-0.9 ÷ 10	VP06
952-000-33	2	51	118	33	2	-0.9 ÷ 10	VP06
953-000-33	3	65	163	45	2	-0.9 ÷ 10	VP06

Válvulas 5/3 vías, ISO 1 - 2 - 3 con posición estable al centro

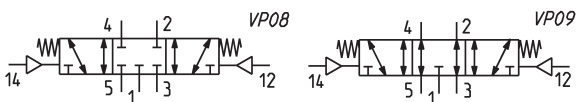
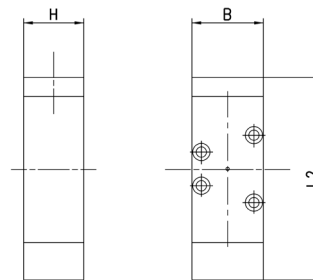


Las válvulas de la serie 9 ISO tamaño 1, 2 y 3 se suministran con accionamiento neumático y reposicionamiento central con muelle mecánico.

Los tipos de función son 2:

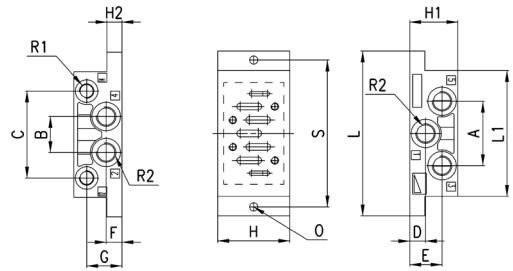
- de centros cerrados
- de centros abiertos

El suministro incluye:
Nº1 junta intercara
Nº4 tornillos de sujeción



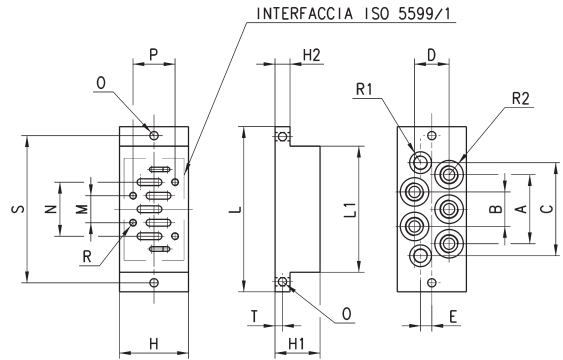
DIMENSIONES							
Mod.	Tamaño ISO	B	L2	H			Símbolo
961-000-33	1	38	108	32	2.5	-0.9 ÷ 10	VP08
962-000-33	2	51	128	33	2.5	-0.9 ÷ 10	VP08
963-000-33	3	65	173	45	2.5	-0.9 ÷ 10	VP08
971-000-33	1	38	108	32	2.5	-0.9 ÷ 10	VP09
972-000-33	2	51	128	33	2.5	-0.9 ÷ 10	VP09
973-000-33	3	65	173	45	2.5	-0.9 ÷ 10	VP09

Placa base individual salida lateral (VDMA 24345)



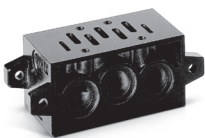
DIMENSIONES																	
Mod.	Tamaño	A	B	C	D	E	F	G	H	H1	H2	L	L1	O	R1	R2	S
901-F1A	1	43	24	58	10.5	21.5	10.5	23.5	48	32	10	110	84	5.5	G1/8	G1/4	98
902-F2A	2	56	30	74	14	26	14	30	57	40	13	124	95	6.5	G1/8	G3/8	112
903-F3A	3	68	32	90	17	17	17	22	71	32	18	149	119	6.5	G1/8	G1/2	136

Placa base individual salida inferior (VDMA 24345)

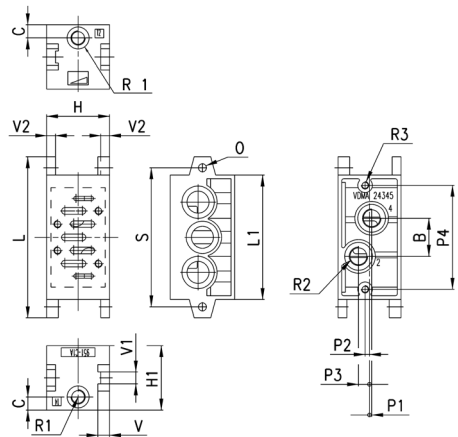


DIMENSIONES																				
Mod.	Tamaño	A	B	C	D	E	H	H1	H2	L	L1	M	N	O	P	R	R1	R2	S	T
901-G1A	1	46	23	61	23	7.5	46	30	10	110	84	18	36	5.5	28	M5	G1/8	G1/4	98	5
902-G2A	2	56	28	72	28	8	56	35	13	124	95	24	48	6.5	38	M6	G1/8	G3/8	112	6.5
903-G3A	3	68	34	90	34	10	71	32	18	149	119	32	64	6.5	48	M8	G1/8	G1/2	136	9

Placa base manifold, entrada y descarga únicas (VDMA24345)



El suministro incluye:
 N° 2 tornillos de sujeción
 N° 3 OR

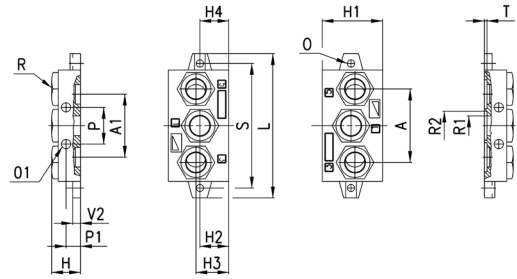


DIMENSIONES																			
Mod.	Tamaño	B	C	H	H1	L	L1	O	P1	P2	P3	P4	R1	R2	R3	S	V	V1	V2
901-C1A	1	26	8.5	43	44	110	85	5.5	1.5	3	7.5	71	G1/8	G1/4	M5	95	8	8	6
902-C2A	2	30	9	56	45	135	100	6.5	5	3	6	86	G1/8	G3/8	M6	115	11	11	8
903-C3A	3	38	10	71	54	190	140	9	6	3	8	130	G1/8	G1/2	M8	168	13	13	8

Terminal para placa base manifold (VDMA 24345)



El suministro incluye:
N° 2 terminales(par)
N° 2 tornillos de sujeción
N° 3 OR

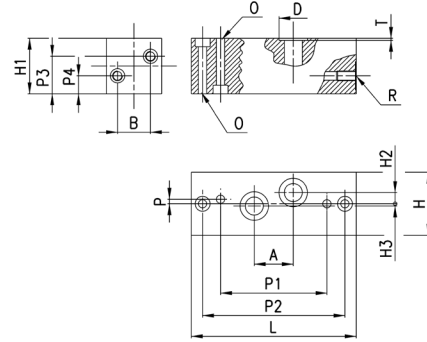


DIMENSIONES																			
Mod.	Tamaño	A	A1	H	H1	H2	H3	H4	L	O	O1	P	P1	R	ØR1	ØR2	S	T	V2
901-H1	1	56	48	22	46	22	25	22	110	5,5	7	28	11	G3/8	15	22,1	95	2	6
902-H2	2	68	63	26	47	23	25	24	135	6,5	9	35	13	G1/2	18,5	28,7	115	2	8
903-H3	3	104	94	30	56	22	25	25	190	9	12	52	15	G1	28	38	168	2,7	8

Placa base con entradas frontales (VDMA 24345)



El suministro incluye:
N° 2 tornillos de sujeción
N° 2 OR

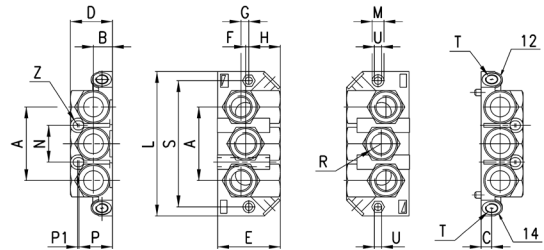


DIMENSIONES																	
Mod.	Tamaño	A	B	D	H	H1	H2	H3	L	O	P	P1	P2	P3	P4	R	T
901-N1	1	26	22	19	42	37	7.5	1.5	110	5.5	3	71	95	25	12	G1/4	1.4
902-N2	2	30	29	23	55	40	6	5	135	6.5	3	86	115	26	14	G3/8	1.4
903-N3	3	38	36	27	70	45	8	6	190	9	3	130	168	29	17	G1/2	1.4

Terminal para placa base manifold y salidas frontales

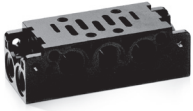


El suministro incluye:
N° 2 terminales(par)
N° 2 tornillos de sujeción
N° 3 OR

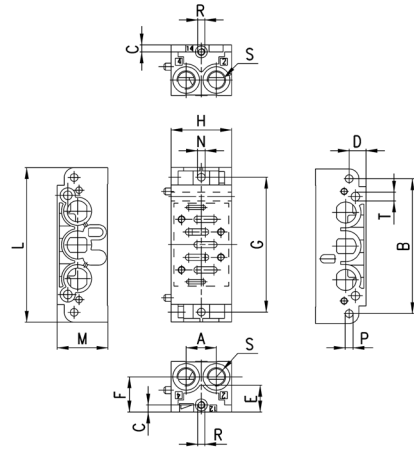


DIMENSIONES																			
Mod.	Tamaño	A	B	C	D	E	F	G	H	L	M	N	P	P1	R	S	T	U	Z
901-HN1	1	56	14.5	8	32	48	2.5	6	24	110	9	28	25.5	1	3/8"	96	G1/8	5.5	3.5

Placa base por batería, entradas/descarg. canalizadas y salidas front.

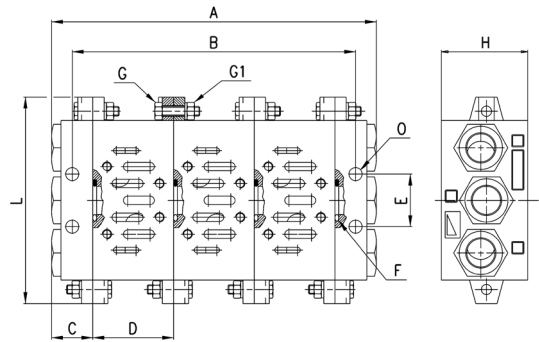


El suministro incluye:
N° 2 tornillos de sujeción
N° 3 OR



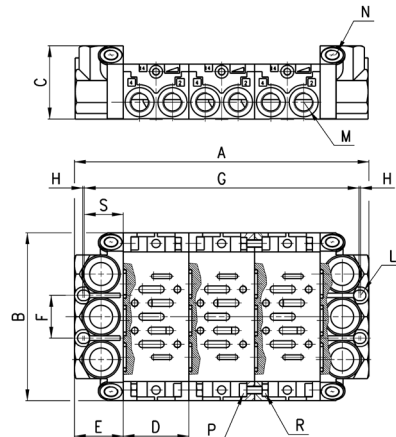
DIMENSIONES																
Mod.	Tamaño	A	B	C	D	E	F	G	H	L	M	N	P	R	S	T
901-N1A	1	21.5	96	5	12	19	25	96	43	110	36	5.5	5.5	M5	G1/4	6.2

Ejemplo de montaje placa base manifold (VDMA 24345)



DIMENSIONES											
Tamaño	A	B	C	D	E	F OR	UNI 5739 G	UNI 5588 G1	H	L	O
1	n°D+2C	n°D+C	22	43	28	3068	M5X20	M5	46	110	7
2	n°D+2C	n°D+C	26	56	35	3093	M6X25	M6	47	135	9
3	n°D+2C	n°D+C	30	71	52	4125	M8X25	M8	56	190	12

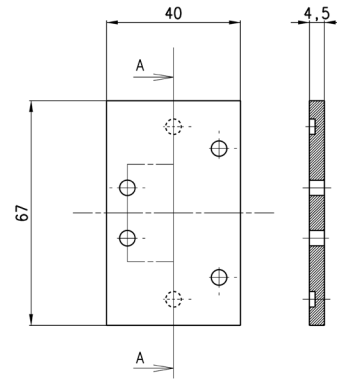
Ejemplo de montaje de placa manifold con salidas frontales



DIMENSIONES														
Tamaño	A	B	C	D	E	F	G	H	L	M	N	UNI 5931 P.	UNI 5588 R	S
1	N° D+2E	110	48	43	32	28	n°D+25	1	3,5	G1/4	G1/8	M5X14	M5	25,5

Placa cubierta para posiciones sin usar

El suministro incluye:
N° 1 sello
N° 4 tornillos

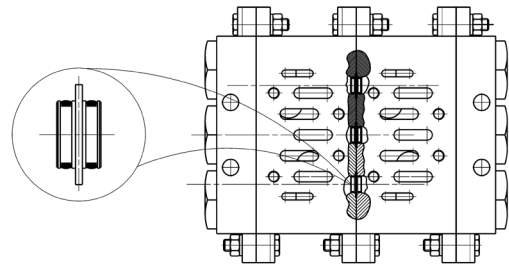


Mod.
901-TP

Tapón de separación



Utilizable sobre líneas 1/3/5 con placa base tipo 901-C1A y 902-C2A

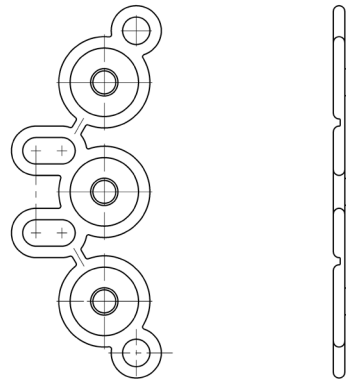


Mod.
901-C1A/TP
902-C2A/TP

Junta de separación



Junta para usarse con placa base tipo 901N



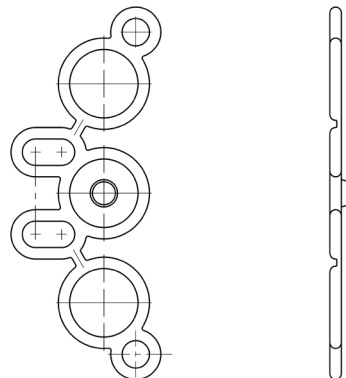
1 - 3 - 5 cerrados

Mod.
901-N1A/T

Junta de separación



Junta para usarse con placa base tipo 901N



1 cerrado

Mod.
901-N1A/TP