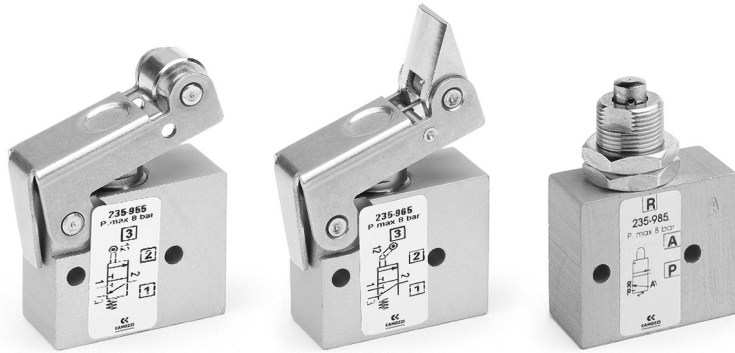


Miniválvulas de accionamiento mecánico Serie 2

3/2 vías

Conexiones: M5 y cartucho Ø 4



MINIVÁLVULAS DE ACCIONAMIENTO MECÁNICO SERIE 2

Las válvulas miniatura de mando mecánico de 3/2 vías, normalmente cerradas, Serie 2, se suministran con conexiones roscadas M5 o bien con racor super-rápido incorporado para tubos Ø 4. Los dispositivos son de accionamiento frontal, de leva y rodillo y de leva y de rodillo unidireccional.

CARACTERÍSTICAS GENERALES

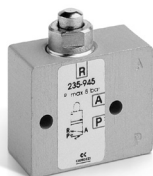
Construcción	con obturador (centros cerrados)
Grupo válvula	Vías/Pos. 3/2 Vías NC
Materiales	cuerpo en AL - obturador en latón - juntas en NBR
Sujeción	por medio de tornillos en los orificios pasantes del cuerpo de la válvula
Conexiones	M5 - cartucho Ø 4
Temperatura ambiente	0°C ÷ 60°C
Temperatura fluido	0°C ÷ 50°C
Presión de trabajo	0 bar ÷ 10 bar
Fluido	aire filtrado sin lubricación. En caso de usar aire lubricado, recomendamos utilizar aceite ISOVG32 y no interrumpir la lubricación.

EJEMPLO DE CODIFICACIÓN

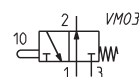
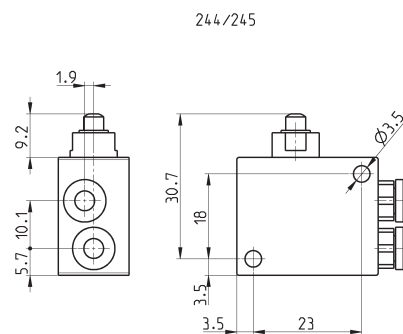
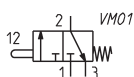
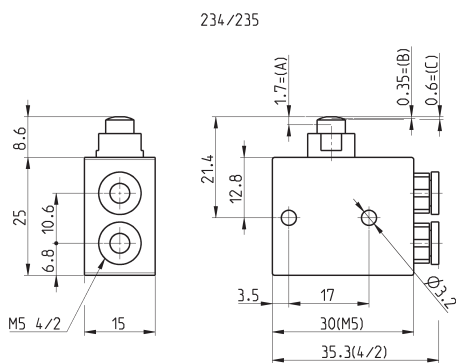
2	3	4	-	94	5
2	SERIE:				
3	FUNCIÓN 3 = 3/2 vías NC 4 = 3/2 vías NO				
4	CONEXIONES 4 = cartucho Ø 4 5 = M5				
94	DISPOSITIVOS: 94 = accionamiento frontal 95 = accionamiento leva y rodillo 96 = accionamiento leva y rodillo unidirec. 98 = accionamiento frontal a panel				
5	REPOSICIONAMIENTO: 5 = retorno por muelle				

MINIVÁLVULAS DE ACCIONAMIENTO MECÁNICO SERIE 2

Miniválvulas, accionamiento frontal



LEYENDA DEL DISEÑO
A = carrera total
B = pre-carrera
C = carrera útil

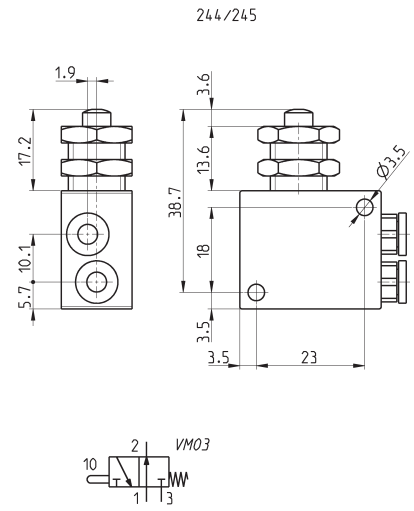
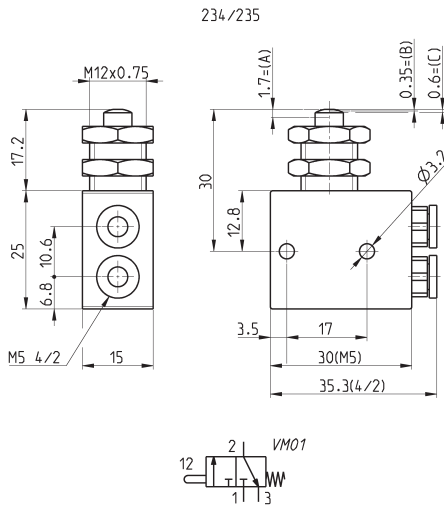


Mod.	Presión de trabajo (bar)	Caudal Qn (NI/min)	Fuerza de accionamiento a 6 bar (N)	SÍMBOLO
234-945	2 ÷ 10	60	6	VM01
235-945	2 ÷ 10	60	6	VM01
244-945	2 ÷ 10	60	6	VM03
245-945	2 ÷ 10	60	6	VM03

Miniválvulas, accionamiento frontal a panel

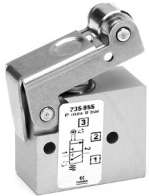


LEYENDA DEL DISEÑO
A = carrera total
B = pre-carrera
C = carrera útil

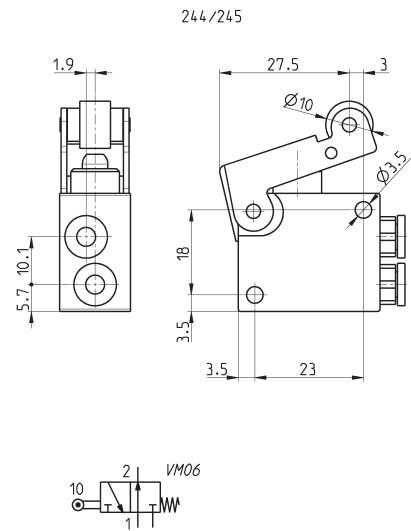
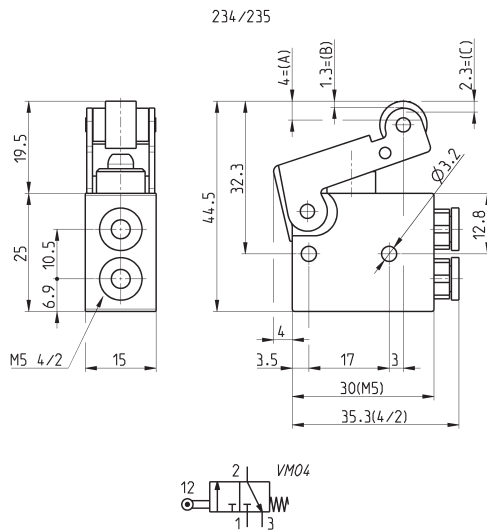


Mod.	Presión de trabajo (bar)	Caudal Qn (NI/min)	Fuerza de accionamiento a 6 bar (N)	SÍMBOLO
234-985	2 ÷ 10	60	6	VM01
235-985	2 ÷ 10	60	6	VM01
244-985	2 ÷ 10	60	6	VM03
245-985	2 ÷ 10	60	6	VM03

Miniválvulas, accionamiento leva y rodillo

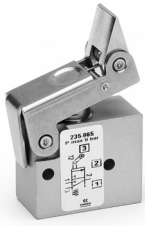


LEYENDA DEL DISEÑO
A = carrera total
B = pre-carrera
C = carrera útil

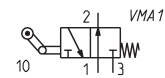
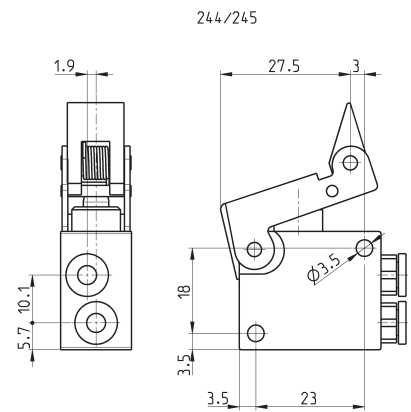
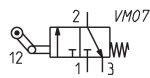
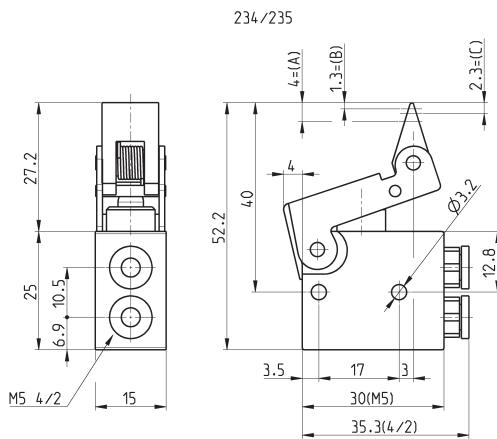


Mod.	Presión de trabajo (bar)	Caudal Qn (NI/min)	Fuerza de accionamiento a 6 bar (N)	SÍMBOLO
234-955	2 ÷ 10	60	6	VM04
235-955	2 ÷ 10	60	6	VM04
244-955	2 ÷ 10	60	6	VM06
245-955	2 ÷ 10	60	6	VM06

Miniválvulas, accionamiento leva y rodillo unidireccional



LEYENDA DEL DISEÑO
A = carrera total
B = pre-carrera
C = carrera útil



Mod.	Presión de trabajo (bar)	Caudal Qn (NI/min)	Fuerza de accionamiento a 6 bar (N)	SÍMBOLO
234-965	2 ÷ 10	60	6	VM07
235-965	2 ÷ 10	60	6	VM07
244-965	2 ÷ 10	60	6	VMA1
245-965	2 ÷ 10	60	6	VMA1