

Electroválvulas de mando directo Serie A

2/2 vías - 3/2 vías NC y NO

ELECTROVÁLVULAS SERIE A



- » Monoestables - estables (con memoria magnética)
- » Conexiones M5, G1/8, cartucho Ø 4

Las electroválvulas de la Serie A son del tipo con mando directo y pueden funcionar con aire seco o lubricado. Están disponibles en la versión 2/2 y 3/2 vías, tanto con función normalmente cerrada (NC) como con función normalmente abierta (NO). Conforme a lo indicado en las tablas de cada tipo, se realizan varias versiones respecto al tipo de cuerpo, a las conexiones roscadas, a las secciones de paso, todo con el fin de satisfacer las diversas exigencias de utilización y montaje.

La bobina es independiente y se puede sustituir sin interferir con la parte en presión de la válvula y de una manera fácil y rápida. Para esta serie de electroválvulas están previstos distintos solenoides intercambiables sobre la misma parte mecánica. La elección de los solenoides condiciona las prestaciones de la electroválvula (consumo y presión).

CARACTERÍSTICAS GENERALES

CARACTERÍSTICAS TÉCNICAS

Función	2/2 NC - 3/2 NC - 2/2 NO - 3/2 NO
Operación	tipo corredera de acción directa
Conexiones neumáticas	roscas M5, G1/8, R1/8 - racor Ø4 - Intercara CNOMO
Diámetro nominal	1.5 ... 2.5 mm
Caudal nominal	40 ... 130 Nl/min (aire @ 6 bar ΔP 1 bar)
Kv (l/min)	0.62 ... 2.0
Temperatura de trabajo	-0.9 ... 15 bar
Presión de trabajo	0 ÷ 60°C (con aire seco -20°C)
Fluido	aire filtrado, clase 5.4.4 de acuerdo a ISO 8573-1 (máx. viscosidad de aceite 32 cSt), gas inerte
Tiempo de respuesta	ON < 15 mseg - OFF < 25 mseg
Accionamiento manual	ver tablas
Instalación	en cualquier posición

MATERIALES EN CONTACTO CON EL FLUIDO

Cuerpo	latón niquelado - tecnopolímero PBT
Juntas	HNBR, FKM
Partes internas	acero inoxidable

CARACTERÍSTICAS ELÉCTRICAS

Tensión	12 ... 110 V DC - 24 ... 380 V AC 50/60 Hz
Tolerancia de la tensión	±10% (DC) / -15% ÷ +10% (AC)
Consumo de energía	3 ... 5 W (DC) / 3.5 ... 7 VA (AC)
Servicio continuo	ED 100%
Conexión eléctrica	conector DIN 43650, (Forma A, B)
Grado de protección	IP65 con conector

Versiones especiales disponibles bajo pedido

EJEMPLO DE CODIFICACIÓN

A	3	3	1	-	0	C	2	-	U7	7
----------	----------	----------	----------	----------	----------	----------	----------	----------	-----------	----------

A	SERIE																																	
3	DISEÑO DEL CUERPO: 1 = base (24 x 24 mm) intercara giratoria 360° 2 = base (24 x 24 mm) intercara fija 3 = cuerpo roscado 4 = cuerpo descarga rápida 5 = base con intercaras para ISO lateral, fijo - corpo in tecnopolímero 6 = base (16 x 16 mm) intercara giratoria 360° A = colector individual B = colector 2 piezas C = colector 3 piezas D = colector 4 piezas E = colector 5 piezas F = colector 6 piezas G = colector 7 piezas H = colector 8 piezas K = colector 9 piezas L = colector 10 piezas M = colector 11 piezas N = colector 12 piezas P = colector 13 piezas R = colector 14 piezas S = colector 15 piezas																																	
3	NÚMERO VÍAS: 2 = 2 vías 3 = 3 vías																																	
1	FUNCIÓN: 1 = NC (normalmente cerrada) 2 = NO (normalmente abierta) 3 = NO en línea																																	
0	CONEXIONES: <table border="0" style="width: 100%;"> <tr> <td style="width: 33%;">1</td> <td style="width: 33%;">2</td> <td style="width: 33%;">3</td> </tr> <tr> <td>0 M5</td> <td>M5</td> <td>M5</td> </tr> <tr> <td>1 G1/8</td> <td>G1/8</td> <td>M5</td> </tr> <tr> <td>3 M5</td> <td>G1/8 macho</td> <td>M5</td> </tr> <tr> <td>4 M5</td> <td>G1/8 macho</td> <td>M5 con accion. manual</td> </tr> <tr> <td>A OR intercara giratoria</td> <td></td> <td>M5</td> </tr> <tr> <td>B OR intercara fija</td> <td></td> <td>M5</td> </tr> <tr> <td>C Cartucho ø 4</td> <td></td> <td></td> </tr> </table>										1	2	3	0 M5	M5	M5	1 G1/8	G1/8	M5	3 M5	G1/8 macho	M5	4 M5	G1/8 macho	M5 con accion. manual	A OR intercara giratoria		M5	B OR intercara fija		M5	C Cartucho ø 4		
1	2	3																																
0 M5	M5	M5																																
1 G1/8	G1/8	M5																																
3 M5	G1/8 macho	M5																																
4 M5	G1/8 macho	M5 con accion. manual																																
A OR intercara giratoria		M5																																
B OR intercara fija		M5																																
C Cartucho ø 4																																		
C	DIÁMETRO NOMINAL: C = ø 1,5 D = ø 2 E = ø 2,5																																	
2	MATERIALES CUERPO: 2 = latón niquelado 3 = tecnopolímero																																	
U7	MATERIAL BOBINA / DIMENSIÓN SOLENOIDE: A8 = PPS / 30 x 30 G7 = PA / 22 x 22 G8 = PA / 30 x 30 (sólo 24 V DC) G9 = PA / 22 x 58 H8 = PA 6 V0 / 30 x 30 U7 = PET / 22 x 22																																	
7	TENSIÓN SOLENOIDE: Ver sección solenoides 2/2.35																																	

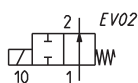
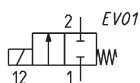
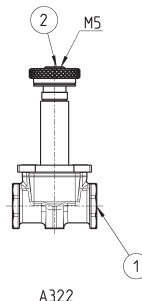
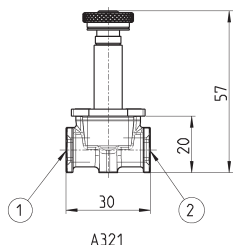
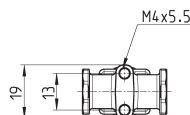
ELECTROVÁLVULAS SERIE A

Mod.	Presión de trabajo (bar) min - max	Presión de trabajo (bar)	Presión de trabajo (bar)
	con solenoides DC - 3 W	con solenoides DC - 4-5 W	con solenoides AC - 3,5 VA
Función válvulas 2/2 NC			
A321-0C2	- 0,9 ÷ 8	- 0,9 ÷ 15	- 0,9 ÷ 15
A321-1C2	- 0,9 ÷ 8	- 0,9 ÷ 15	- 0,9 ÷ 15
A321-1D2	- 0,9 ÷ 4	- 0,9 ÷ 9	- 0,9 ÷ 9
A321-1E2	- 0,9 ÷ 1	- 0,9 ÷ 6	- 0,9 ÷ 6
Función válvulas 2/2 NO			
A322-0C2	2 ÷ 10	- 0,9 ÷ 10	- 0,9 ÷ 10
A322-1C2	2 ÷ 10	- 0,9 ÷ 10	- 0,9 ÷ 10
Función válvulas 3/2 NC			
A331-0C2	2 ÷ 10	- 0,9 ÷ 10	- 0,9 ÷ 10
A331-1C2	2 ÷ 10	- 0,9 ÷ 10	- 0,9 ÷ 10
A331-3C2	2 ÷ 10	- 0,9 ÷ 10	- 0,9 ÷ 10
A331-4C2	2 ÷ 10	- 0,9 ÷ 10	- 0,9 ÷ 10
A431-1C2	2 ÷ 10	2 ÷ 10	2 ÷ 10
A531-BC2	2 ÷ 10	- 0,9 ÷ 10	- 0,9 ÷ 10
A631-AC2	2 ÷ 10	- 0,9 ÷ 10	- 0,9 ÷ 10
AA31-0C2	2 ÷ 10	- 0,9 ÷ 10	- 0,9 ÷ 10
AA31-0C3	2 ÷ 8	- 0,9 ÷ 8	- 0,9 ÷ 8
AA31-CC2	2 ÷ 10	- 0,9 ÷ 10	- 0,9 ÷ 10
AA31-CC3	2 ÷ 8	- 0,9 ÷ 8	- 0,9 ÷ 8
Función válvulas 3/2 NO			
A332-0C2	- 0,9 ÷ 7	- 0,9 ÷ 7	- 0,9 ÷ 7
A332-1C2	- 0,9 ÷ 7	- 0,9 ÷ 7	- 0,9 ÷ 7
A333-0C2	- 0,9 ÷ 6	-	- 0,9 ÷ 9
A333-1C2	- 0,9 ÷ 6	-	- 0,9 ÷ 9
AA33-0C2	- 0,9 ÷ 6	-	- 0,9 ÷ 9
AA33-0C3	- 0,9 ÷ 6	-	- 0,9 ÷ 8
AA33-CC3	- 0,9 ÷ 6	-	- 0,9 ÷ 8

Electroválvula Series A - 2/2 vías Mod.A32



*Elegir el solenoide deseado.

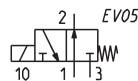
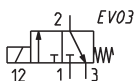
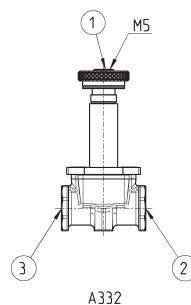
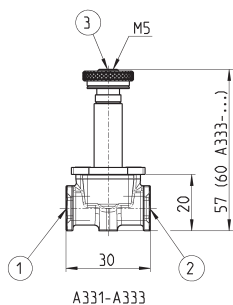
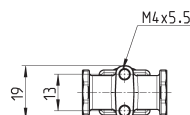


Mod.	Función	Conexiones	Orificio	Ø (mm)	kv (l/min)	Material	Accionamiento manual	Símbolo
A321-0C2-*	2/2 NC	M5		1.5	0.77	latón niquelado	no	EV01
A321-1C2-*	2/2 NC	G1/8		1.5	0.85	latón niquelado	no	EV01
A321-1D2-*	2/2 NC	G1/8		2.0	1.55	latón niquelado	no	EV01
A321-1E2-*	2/2 NC	G1/8		2.5	2.00	latón niquelado	no	EV01
A322-0C2-*	2/2 NO	M5		1.8	1.08	latón niquelado	no	EV02
A322-1C2-*	2/2 NO	G1/8		1.8	1.24	latón niquelado	no	EV02

Electroválvula Series A - 3/2 vías Mod.A33



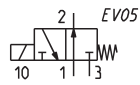
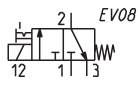
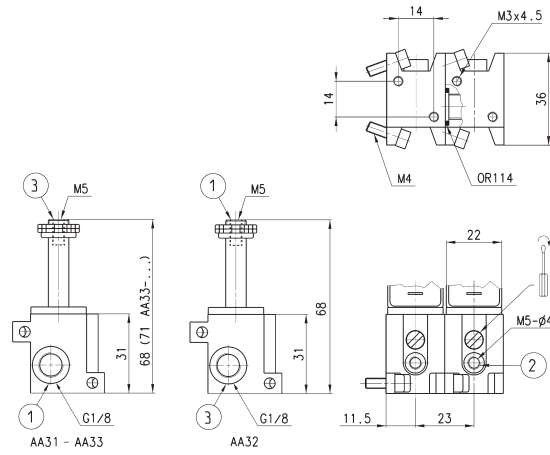
*Elegir el solenoide deseado.



Mod.	Función	Conexiones	Orificio	Ø (mm)	kv (l/min)	Material	Accionamiento manual	Símbolo
A331-0C2-*	3/2 NC	M5		1.5	0.77	latón niquelado	no	EV03
A331-1C2-*	3/2 NC	G1/8		1.5	0.93	latón niquelado	no	EV03
A331-1D2-*	3/2 NC	G1/8		2.0	1.45	latón niquelado	no	EV03
A331-1E2-*	3/2 NC	G1/8		2.5	1.90	latón niquelado	no	EV03
A332-0C2-*	3/2 NO	M5		1.5	0.85	latón niquelado	no	EV05
A332-1C2-*	3/2 NO	M5-G1/8		1.5	0.85	latón niquelado	no	EV05
A333-0C2-*	3/2 NO en línea	M5		1.5	0.93	latón niquelado	no	EV05
A333-1C2-*	3/2 NO en línea	G1/8		1.5	0.93	latón niquelado	no	EV05



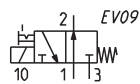
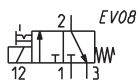
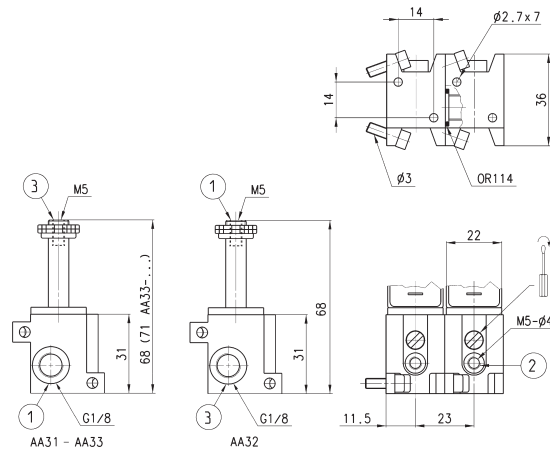
*Elegir el solenoide deseado.



Mod.	Función	Conexiones	Orificio	Ø (mm)	kv (l/min)	Material	Accionamiento manual	Símbolo
AA31-0C2-*	3/2 NC	G1/8-M5		1.5	0.85	latón niquelado	biestable	EV08
AA31-CC2-*	3/2 NC	G1/8-Ø4		1.5	0.85	latón niquelado	biestable	EV08
AA32-0C2-*	3/2 NO	M5-M5		1.4	0.75	latón niquelado	biestable	EV05
AA32-CC2-*	3/2 NO	M5-Ø4		1.4	0.75	latón niquelado	biestable	EV05
AA33-0C2-*	3/2 NO en línea	G1/8-M5		1.5	1.00	latón niquelado	no	EV05
AA33-CC2-*	3/2 NO en línea	G1/8-Ø4		1.5	1.00	latón niquelado	no	EV05



*Elegir el solenoide deseado.

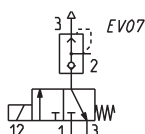
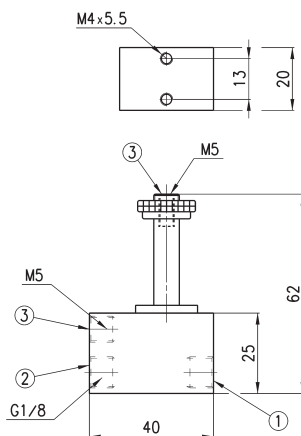


Mod.	Función	Conexiones	Orificio	Ø (mm)	kv (l/min)	Material	Accionamiento manual	Símbolo
AA31-0C3-*	3/2 NC	G1/8-M5		1.5	0.85	PA6	biestable	EV08
AA31-CC3-*	3/2 NC	G1/8-Ø4		1.5	0.85	PA6	biestable	EV08
AA32-0C3-*	3/2 NO	M5-M5		1.4	0.75	PA6	biestable	EV05
AA32-CC3-*	3/2 NO	M5-Ø4		1.4	0.75	PA6	biestable	EV05
AA33-0C3-*	3/2 NO en línea	G1/8-M5		1.5	1.00	PA6	no	EV05
AA33-CC3-*	3/2 NO en línea	G1/8-Ø4		1.5	1.00	PA6	no	EV05



La electroválvula 3/2 vía NC, con conexiones de G1/8, ha sido realizada con una pequeña descarga rápida incorporada. Es particularmente apta para el accionamiento de pequeños cilindros de simple efecto.

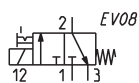
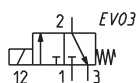
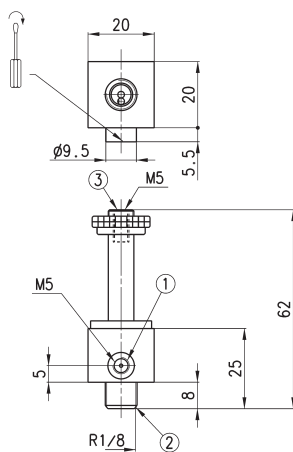
*Elegir el solenoide deseado.



Mod.	Función	Conexiones	Orificio	Ø (mm)	kv (l/min)	Material	Accionamiento manual	Símbolo
A431-1C2-*	3/2 NC	G1/8	1.5		0.77	aluminio	no	EV07



La electroválvula de 3/2 vías NC (cerrada) ha sido realizada para el accionamiento de pequeños cilindros de simple efecto y para el pilotaje de válvulas neumáticas con presiones de trabajo mínimas.

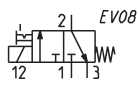
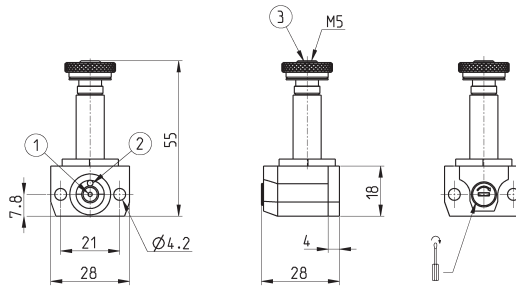


Mod.	Función	Conexiones	Orificio	Ø (mm)	kv (l/min)	Material	Accionamiento manual	Símbolo
A331-3C2-*	3/2 NC	M5-R1/8	1.5		0.85	latón niquelado	no	EV03
A331-4C2-*	3/2 NC	M5-R1/8	1.5		0.85	latón niquelado	sí	EV08



Estas electroválvulas van equipadas de mando manual, con posibilidad de accionamiento estable.

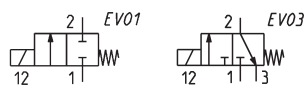
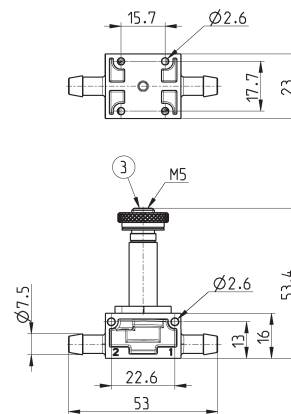
* Elegir el solenoide deseado.



Mod.	Función	Interfaz	Orificio	Ø (mm)	kv (l/min)	Material	Accionamiento manual	Símbolo
A731-AC2-*	3/2 NC	OR giratorio	1.2		0.62	PA6	biestable	EV08



* Elegir el solenoide deseado.

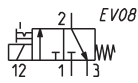
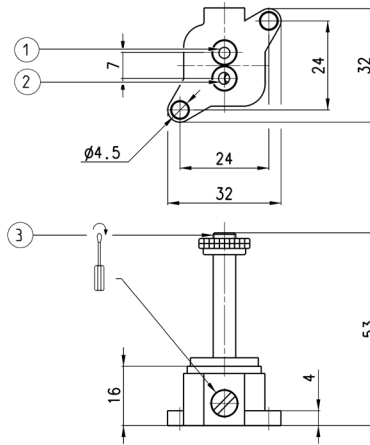


Mod.	Función	Conexiones	Orificio	Ø (mm)	kv (l/min)	Material	Accionamiento manual	Símbolo
A821-FE3-*	2/2 NC	racores de púas Ø6	2.5		2.0	PBT	no	EV01
A831-FE3-*	3/2 NC **	racores de púas Ø6	2.5		1.8	PBT	no	EV03

Electroválvula 3/2 vías NC Mod. A231



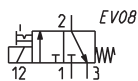
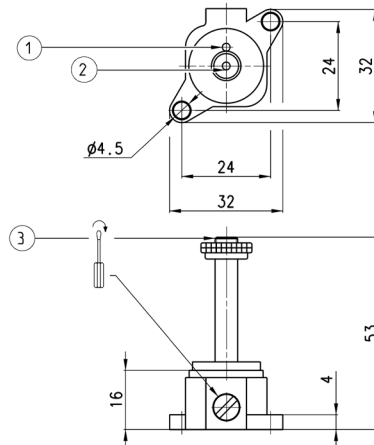
* Elegir el solenoide deseado.



Mod.	Función	Interfaz	Orificio		Ø (mm)	kv (l/min)	Material	Accionamiento manual	Símbolo
A231-BC2-*	3/2 NC	OR fijo		1.5		1.1	latón niquelado	biestable	EV08



* Elegir el solenoide deseado.



Mod.	Función	Interfaz	Orificio		Ø (mm)	kv (l/min)	Material	Accionamiento manual	Símbolo
A131-AC2-*	3/2 NC	OR giratorio		1.5		1.1	latón niquelado	biestable	EV08